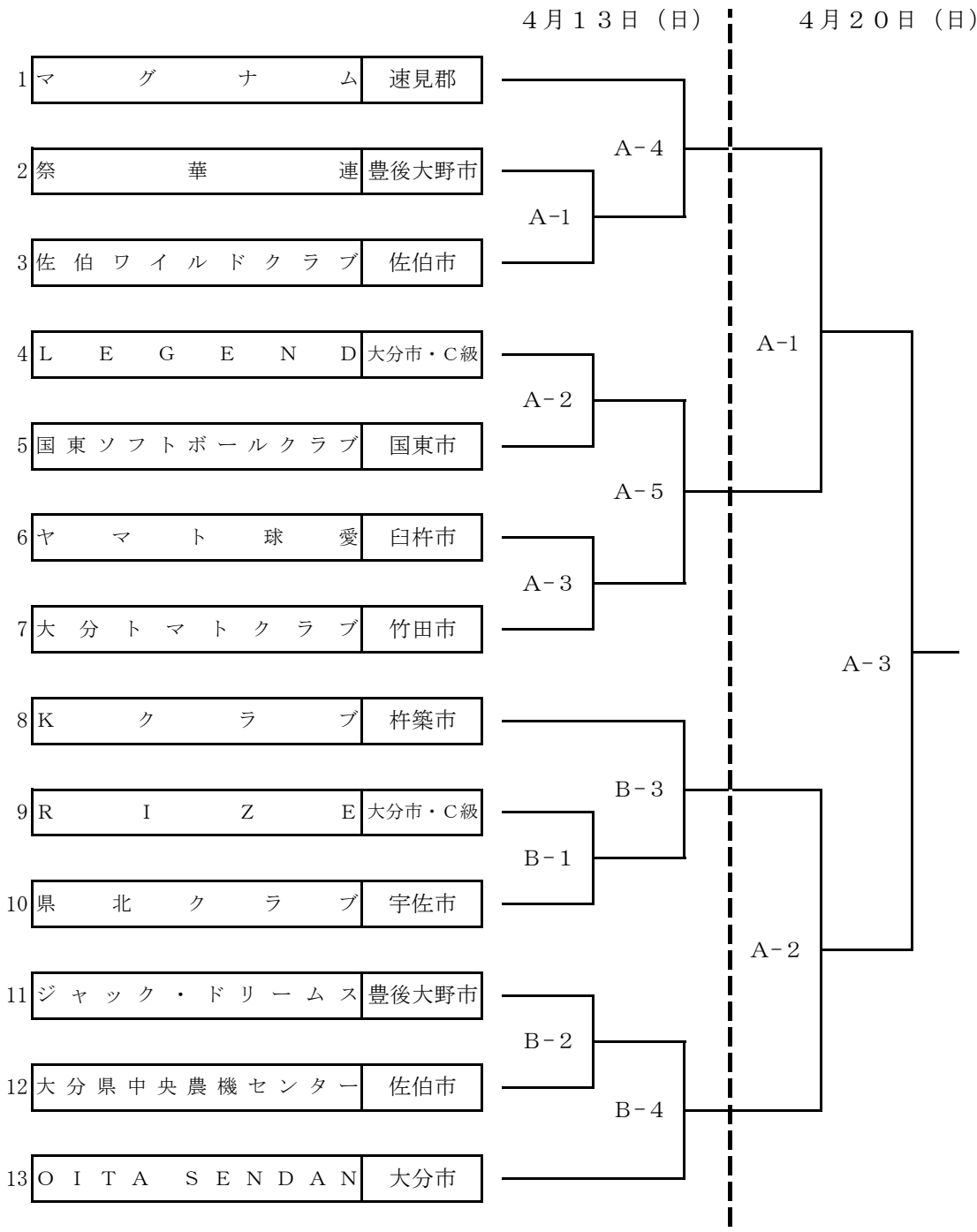


第54回 大分県一般男子B級ソフトボール春季大会

期日	令和7年4月13日(日)、20日(日)	第1試合：9:00～
	※予備日：4月27日(日)	第2試合：10:40～
会場	A球場：千歳総合運動公園A	第3試合：12:20～
	B球場：千歳総合運動公園B	第4試合：14:00～
		第5試合：15:40～



問い合わせ先：

豊後大野市ソフトボール協会	理事長	後藤	文明	(090-9797-6281)
豊後大野市ソフトボール協会	審判長	大塚	春樹	(070-2683-8828)
豊後大野市ソフトボール協会	事務局長	堀	豊成	(090-4991-9927)