

# 19 ソフトボール

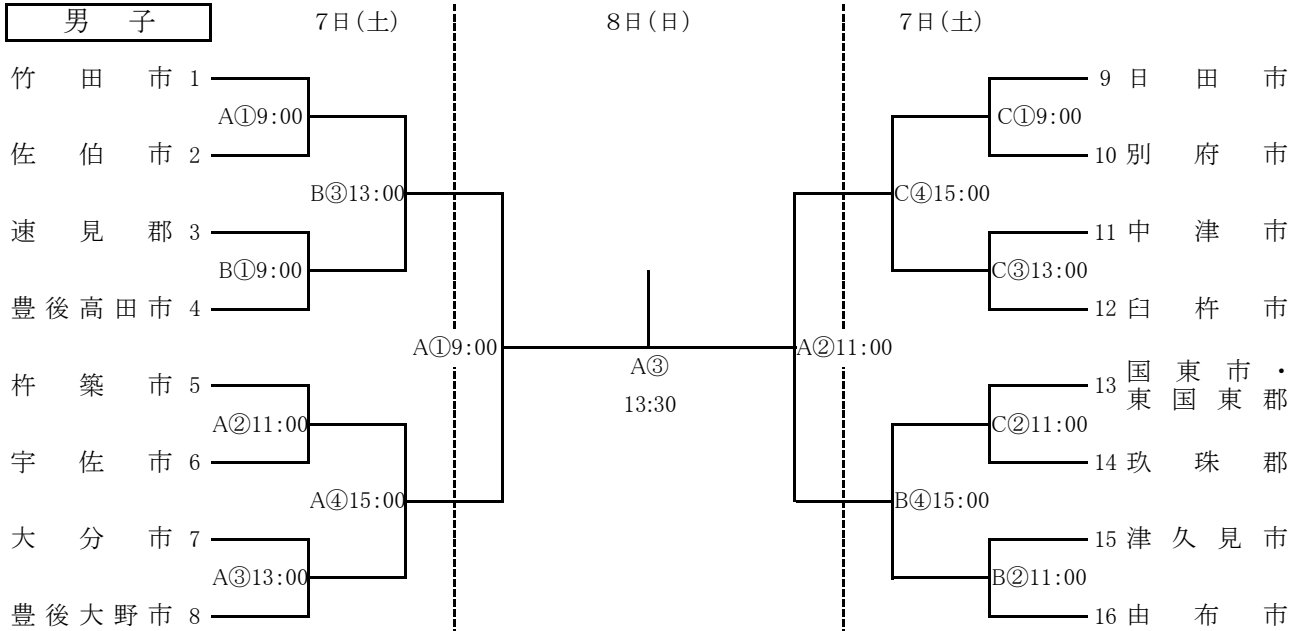
1 日時 令和6年 9月7日(土)・9月8日(日) 予備日9日(月)

競技開始 9月7日(土) 9:00(男子・女子)  
 9月8日(日) 9:00(男子・女子)  
 9月9日(月) 予備日

2 会場 男子 高田市民グラウンド (A)  
 香々地市民グラウンド (B)  
 真玉中学校グラウンド (C)

女子 宇佐市総合運動公園多目的競技場 (D)  
 中津市田尻ソフトボールグラウンド (E)(F)  
 大会2日目 宇佐市総合運動公園多目的競技場 (D)

## 郡市対抗 (16)



## 郡市対抗 (14)

