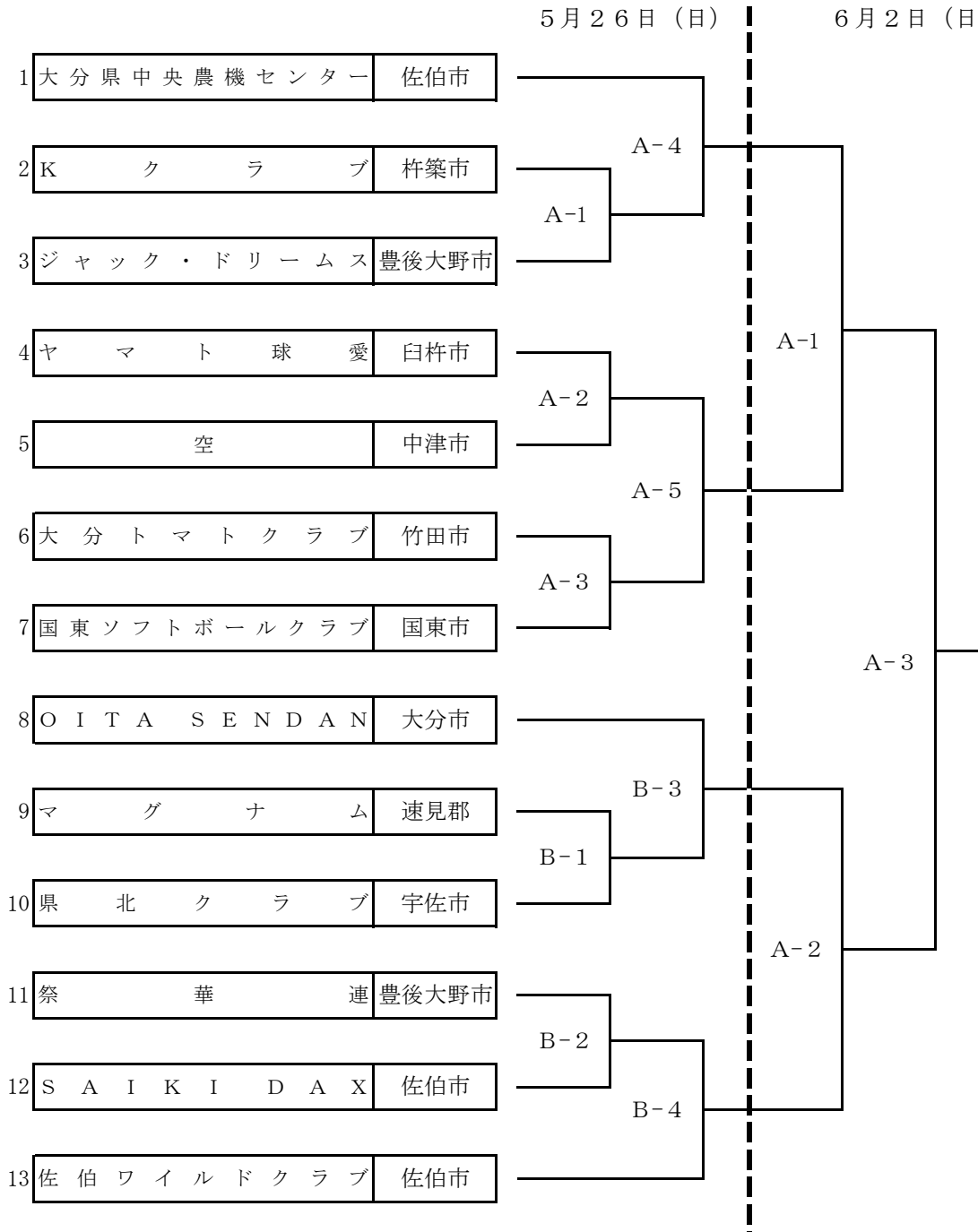


第21回 全国一般男子ソフトボール大会 大分県予選会

期日	令和6年5月26日(日)、6月2日(日)	第1試合：9:00～
	※予備日：6月9日(日)	第2試合：10:50～
会場	A球場：千歳総合運動公園A	第3試合：12:40～
	B球場：千歳総合運動公園B	第4試合：14:30～
		第5試合：16:20～



問い合わせ先：

豊後大野市ソフトボール協会	理事長 後藤 文明 (090-9797-6281)
豊後大野市ソフトボール協会	審判長 大塚 春樹 (070-2683-8828)
豊後大野市ソフトボール協会	事務局長 堀 豊成 (090-4991-9927)